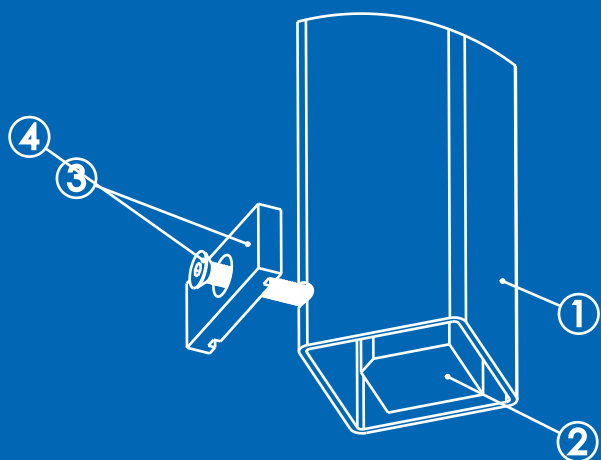
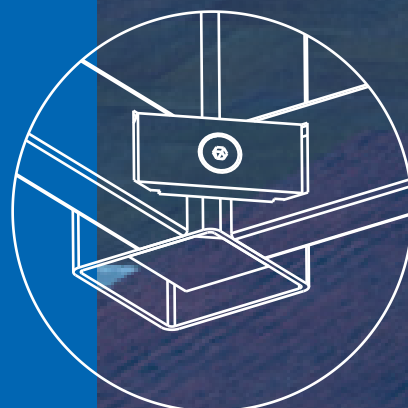


stap 1:
los monteren van
aantrekplaat en aantrekblok
in de poot.



stap 2:
Poten met dwars en langsliggers
op de kop monteren en bouten
strak aandraaien



Wisán

RVS table

